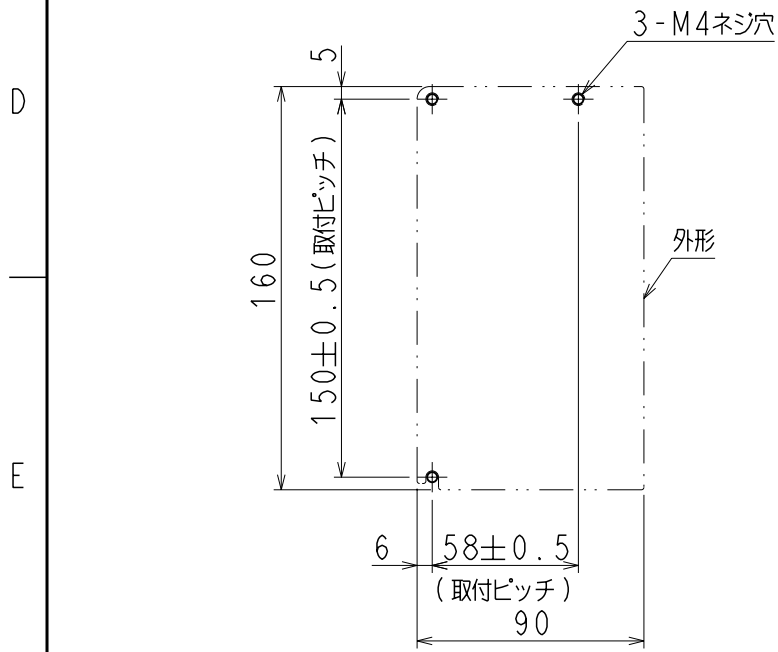
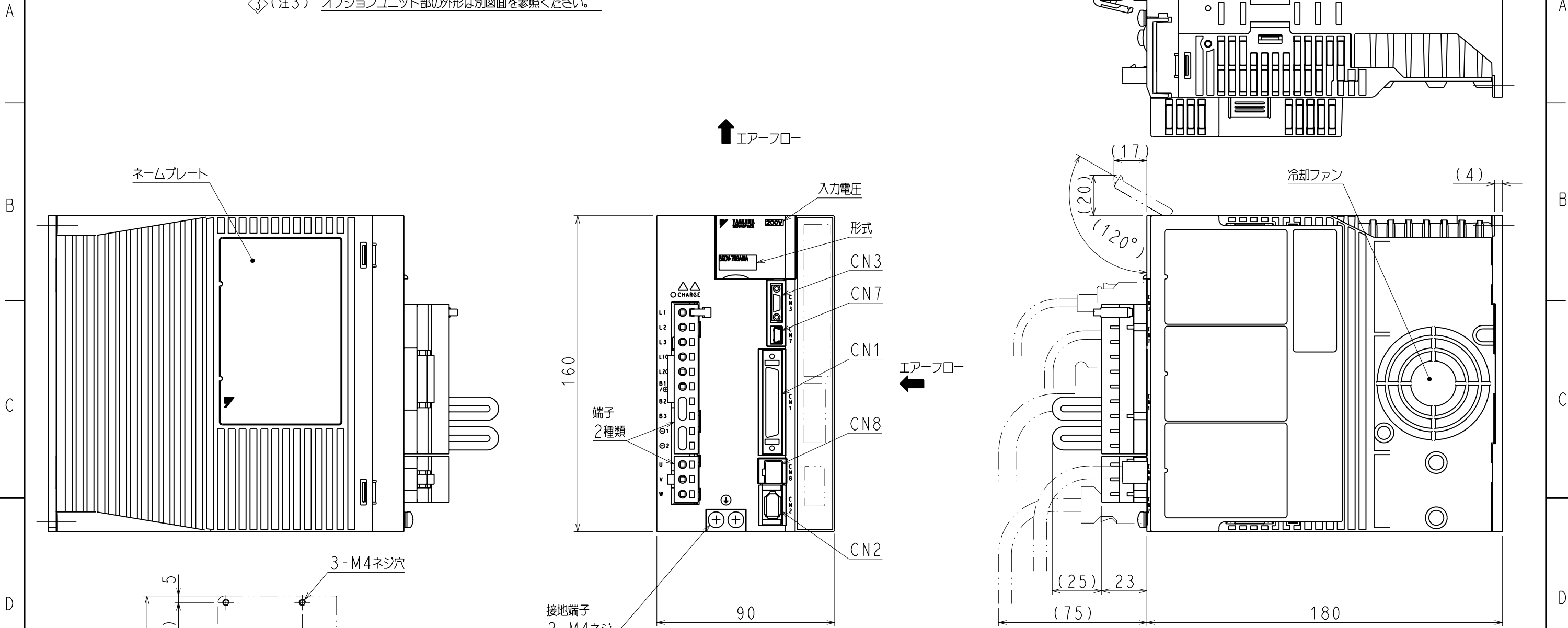


DWG. NO. 900-018-911-1/2

- (注1) 本図はベースマウント形を示す。
- (注2) 取付けはユーザーズマニュアルの取付け基準を参照ください。
- (注3) オプションユニット部の外形は別図面を参照ください。



器具符号	形式	極数	メーカー
CN1	10250-52A2PL	50	住友スリーエム(株)
CN2	53984-0671	6	日本モレックス(株)
CN3	HDR-EC14LFDTN-SLE-PLUS	14	本多通信工業(株)
CN7	MNC23-5K5H00	5	ADVANCED-CONNECTEK INC.
CN8	1981080-1	8	タイコ エレクトロニクス アンプ(株)

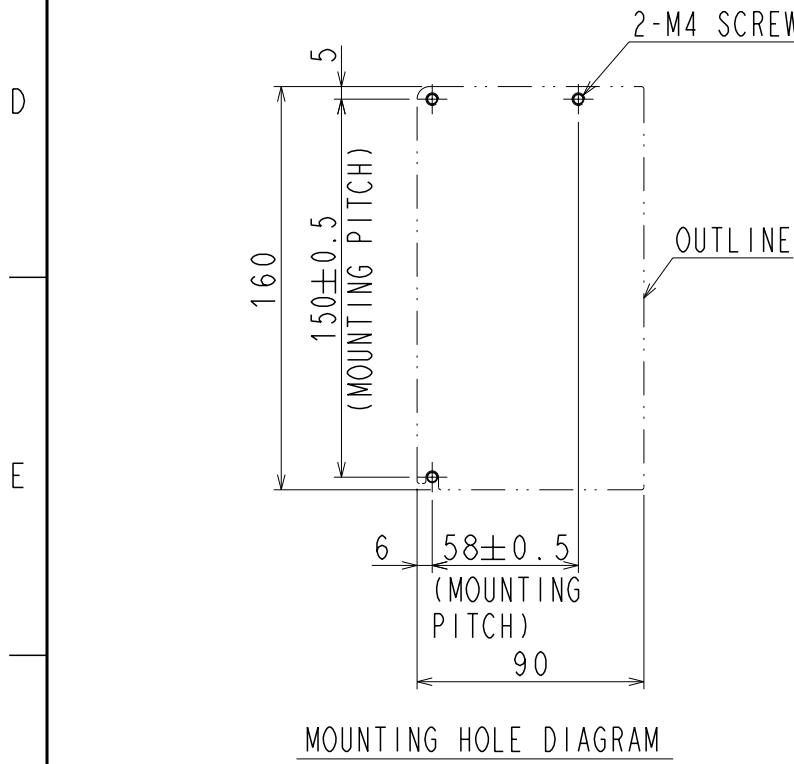
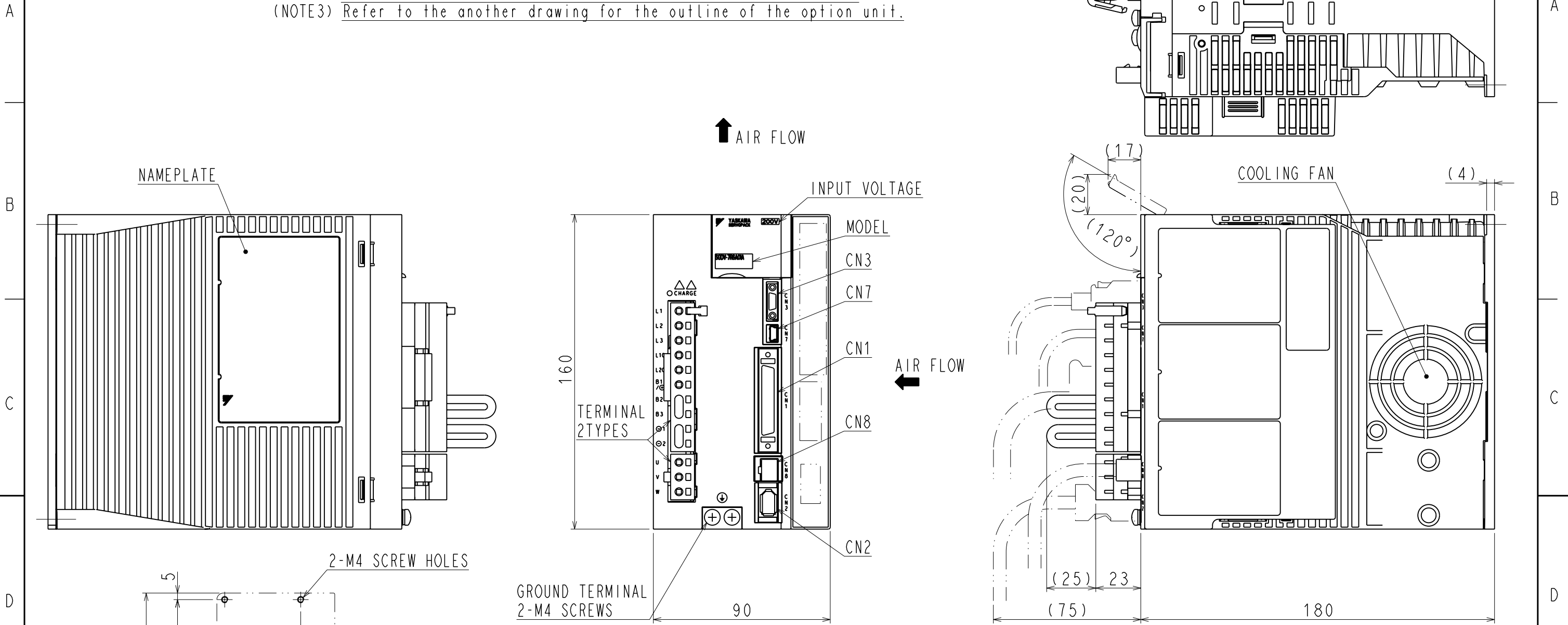
上記もしくは相当品を使用しています。

取付穴加工図

概算質量: 1.6kg  
ただしオプションユニット部の質量を除く。

DWG. NO. 900-018-911-2/2

(NOTE1) This drawing is the base-mounted type.  
 (NOTE2) Refer to the USER'S MANUAL for a standard for installation.  
 (NOTE3) Refer to the another drawing for the outline of the option unit.



PART No.	MODEL	NUMBER OF CONTACTS	MANUFACTUREER
CN1	10250-52A2PL	50	SUMITOMO 3M LIMITED
CN2	53984-0671	6	MOLEX JAPAN CO.,LTD
CN3	HDR-EC14LFDTN-SLE-PLUS	14	HONDA TSUSHIN KOGYO CO.,LTD
CN7	MNC23-5K5H00	5	ADVANCED-CONNECTEK INC.
CN8	1981080-1	8	Tyco Electronics AMP K.K.

The above or the equivalent is used.

APPROX. MASS: 1.6kg  
 DIMENSION IN mm  
 Remove mass of the option unit.